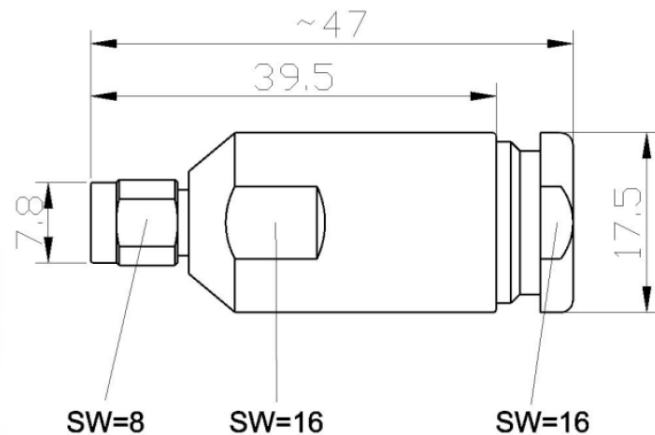


SMA-Stecker / SMA-Plug
Artikel Nr. / Part-no.: 7362



Alle Angaben in mm / All dimensions are in mm
 Pin 1: Loch / hole \varnothing 2,8 mm / Pin 2: Loch 7 hole \varnothing 3,0 mm

Norm: IEC 60 169-15

Kabeltypen / Cable Types: Aircom Premium / Ecolflex 10 / H 1000 / H 2000 Flex / LMR 400 / RG213

Mechanische Eigenschaften / Mechanical specifications:

Isolierhülse / Isolator	PTFE
Anpressdichtung / Gasket	Gummi / Rubber
O-Ring / O-ring	Gummi / Rubber
Dichtung Steckergesicht / Gasket in mating face	Silikon / Silicone
Oberfläche / Surface	CuSnZn3
Metallteile außer Pin / Metal parts excl. pin	CuZn39Pb3
Pin (diamagnetisch) / Pin (diamagnetic)	CuSn6; QSn6.5-01 (C51900) or CuZn39PB3
Temperaturbereich / Operating temperature	-55°C / +155°C
Gewicht / Weight	34g
RoHs conform / RoHs compliant	Ja / Yes
Schutzklasse / Protection class	IP 67

Elektrische Eigenschaften / Electrical specifications:

Betriebsspannung / Working voltage	\leq 1000 V RMS
Impedanz / Impedance	50 Ω
Isolationswiderstand / Isulation resistance	\geq 5 G Ω
Frequenz bis zu / Frequency up to	18 GHz
Durchgangswiderstand innen / Inner contace resistance	\leq 1,5 m Ω
Durchgangswiderstand außen / Outer contact resistance	\leq 1,0 m Ω